

Digital kylbänk Frysbänk. Ecostore HP 2 dörrar. -22-15°C.

Produkt # _____

Modell # _____

Namn # _____

SIS # _____

AIA # _____



710097 (EH2KDAA)

Frysbänk. Ecostore HP
Premium 2 dörrar. -22-15°C.
Inbyggd kompressor. 290L.
R290. Kylenhet till höger.

Kort specifikation

Pos.

Frysbänk med 2 dörrar. Toppskiva 50mm. Rostfritt stål AISI 304 både invändigt och utvändigt. Inbyggd kompressor höger sida, ventilerad drift, automatisk avfrostning. El mikroprocessor med extern digital temperatur display. Automatisk avfrostning. Arbetstemperatur -15/-22°C. CFC och HCFC fri. Köldmedium R290. Medföljer, 2st GN 1/1 A304 rilsan-belagda rostfria gallerhyllor och rostfria stålhyllor.

Huvudfunktioner

- Prestanda och temperatur i enlighet med 5-HEAVY DUTY (omgivningstemperatur 40°C), enligt EN16825:2016-protokollet.
- Justerbart temperaturområde på mellan -15 °C och -22 °C.
- Optiflow: det intelligenta luftcirkulationssystemet anpassar luftflödet för bästa kylresultat och jämn temperatur.
- 0mm installationsutrymme: kylaggregat ger prestanda med frontventilation. Denna unika lösning möjliggör installation mot vägg eller sida vid sida med andra enheter, även vid kylvänster sida för att maximera köksutrymmet.
- Helt löstagbar kylvänster för att underlätta underhåll.
- Kylvänster i fronten för enkel åtkomst till komponenter.
- Lutningssäkrade skenor kompatibla för GN 1/1 behållare.
- Självstängande dörrar i rostfritt stål (< 90°).
- Certifierad enligt CE säkerhetskrav.
- Förberedd för RS485-porten för att underlätta anslutningen till dator och inbyggda HACCP-system.
- Combination of doors and drawers to suit any configuration need, with the possibility to change the configuration on site.
-

Konstruktion

- 2 utrymmen med 2 dörrar.
- Bänkskiva i AISI 304 rostfritt stål med tjocklek 50 mm.
- Vid behov kan toppen tas bort för att underlätta hantering under installation (vid smala dörrar).
- Droppfri profil på bänkskivekant i rostfritt stål.
- Invändig bas med rundade hörn, pressad från ett enda stycke.
- Enkel rengöring och hög hygien tack vare de rundade innerhörn och enkelt löstagbar inredning.
- Intern struktur med 15 laddningspositioner (3 cm stigning) lämplig för GN 1/1, vilket ger högre nettokapacitet och större lagringsutrymme.
- Inre och yttre dörrar, front och sidopaneler och löstagbar arbetsyta i rostfritt stål (AISI 304).
- Monterad på ben i rostfritt stål som ger 150 mm frigång för enkel rengöring av golvet.
- Extern bottenpanel i rostfritt stål.
- Extern baksida i galvaniserat stål.
- Inbyggd kompressor.
- Utvecklad och producerad i ISO 9001- och ISO 14001-certifierad fabrik.
- Visning av felkoder.

Hållbarhet



- 90 mm cyklopentanisolering och den profilerade magnetiska 3-kammarlisten minimerar energiförlusten och kondensering samt för lägsta miljöpåverkan (GWP=3).
- Löstagbar trekammarlist med magnetram förbättrar isoleringen och minskar energiförbrukningen.
- Frost Watch Control: avancerad elektronik sparar energi genom att endast avfrosta då det behövs
- Automatisk förångning av kondensvattnet via varm gas.
- Köldmedium R290 för lägre miljöpåverkan (GWP=3) - CFC och HCFC fri.
- CFC och HCFC fri, köldmedia R290 för lägsta möjliga miljöpåverkan (GWP = 3).

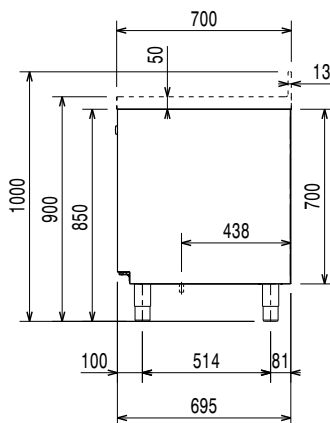
Medföljande tillbehör

- 2 av Kit med rilsanbelagt galler GN 1/1 PNC 881109 och gejderpar till kylbänkar

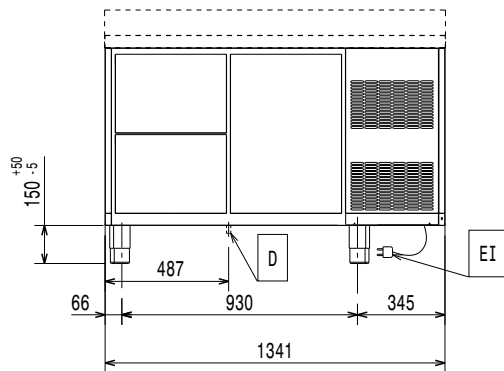
Övriga Tillbehör

- | | | |
|---|------------|--------------------------|
| • GN 1/1 grått rilsanbelagt galler för kylbänk | PNC 881107 | <input type="checkbox"/> |
| • Gejderpar för GN 1/1 bleck till kylbänk | PNC 881108 | <input type="checkbox"/> |
| • Kit med rilsanbelagt galler GN 1/1 och gejderpar till kylbänkar | PNC 881109 | <input type="checkbox"/> |
| • GN 1/1 behållare i plast H=65 MM | PNC 881110 | <input type="checkbox"/> |
| • GN 1/1 behållare i plast H=100 MM | PNC 881111 | <input type="checkbox"/> |
| • GN 1/1 behållare i plast H=150 MM | PNC 881112 | <input type="checkbox"/> |
| • Kit med 4 hjul, 100 mm (2 med broms), för 2-3 facks kylbänk. | PNC 881191 | <input type="checkbox"/> |
| • Kit med 4 hjul, 150 mm (2 med broms), för 2-3 facks kylbänk. | PNC 881193 | <input type="checkbox"/> |
| • Lås till kyl-/frysbänk med 2 sektioner | PNC 881242 | <input type="checkbox"/> |

Sida

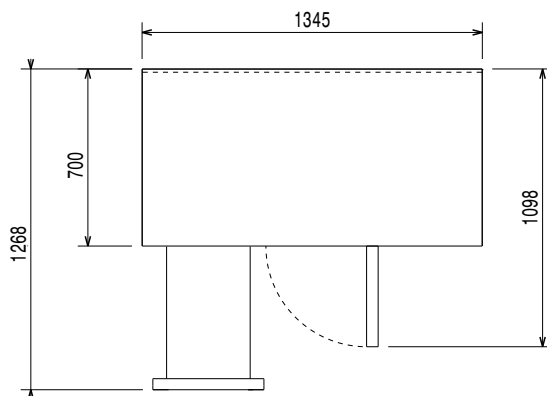


Front



EI = Elektrisk anslutning

Topp



Elektricitet

Spänning:	220-240 V/1 ph/50 Hz
Effekt, max:	0.49 kW
Avfrostningseffekt:	0.57 kW
Stickkontakt typ:	CE-SCHUKO

Viktig information

Nettovolym:	198 liter
Gångjärn:	
Yttermått, bredd	1345 mm
Yttermått, djup	700 mm
Yttermått, höjd	900 mm
Inre dimensioner (bredd):	798 mm
Inre dimensioner (djup):	560 mm
Inre dimensioner (höjd):	550 mm
Nettovikt:	105 kg
Fraktvolum:	1.14 m ³
Djup med dörrar öppna:	1110 mm
Höjjustering:	-5/50 mm
Bruttokapacitet	290 liter

Kyldata

Kontroll typ:	digital
Kyleffekt vid förångningstemperatur:	-30 °C
Min/max luftfuktighet	
Temperaturinställning min.:	-15 °C
Temperaturinställning max.:	-22 °C
Kompressor effekt:	3/4 hp
Driftsätt	ventilerat
Isolering:	90 mm (Cyklopentan)

Certifieringar ISO

ISO Standards:	ISO 9001; ISO 14001; ISO 45001; ISO 50001
----------------	---

Hållbarhetsdata

Effekt, min:	3.3 Amps
Köldmedium typ:	R290
GWP Index:	3
Kyleffekt:	569 W
Köldmedia mängd:	145 g
Energiklass:	C
Energikonsumtion/ Energianvändning under 24 timmar (E24h):	1564kWh/year - 4.28kWh/24h
Klimatklass:	Heavy Duty (cl.5)
Energieffektivitetsindex:	44,23

EU's obligatoriska energimärkning fr.o.m
1 Juli 2016

Den europeiska energimärkningen för professionella kylskåp och frysskåp baseras på krav som fastställer minimikrav för energiprestanda för professionella kylskåp som säljs inom EU. Dessa krav är utformade för att driva energieffektivitet och ett miljövänligt tillvägagångssätt hos professionella brukare. Energimärkningen för professionella kyl-/frysskåp och kyl-/frysbankar som säljs över hela Europa är obligatorisk.

Viktigt: alla produkter som förbrukar energi över miniminivån får ej säljas inom EU fr.o.m. den 1 juli 2016.

